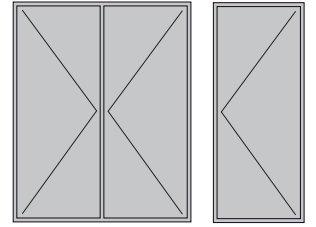
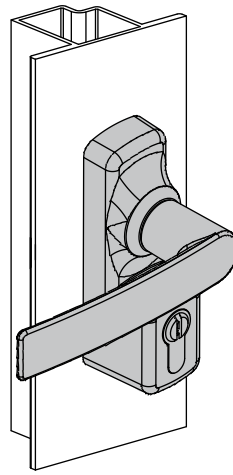


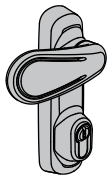
OLTRE



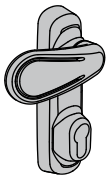
fapim[®]

Life in evolution

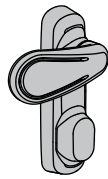
ULAD - Rev.03



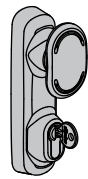
8570A



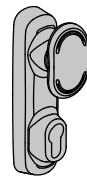
8572A



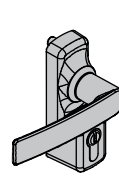
8574A



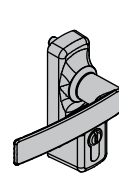
8580A



8585A



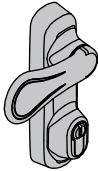
8568A



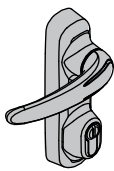
8568AS



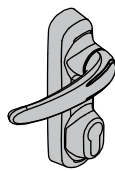
8577A



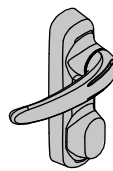
8569A



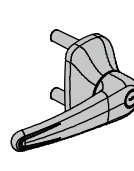
8571A



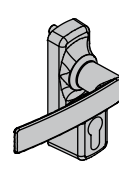
8573A



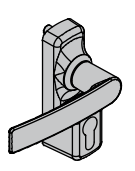
8575A



8567

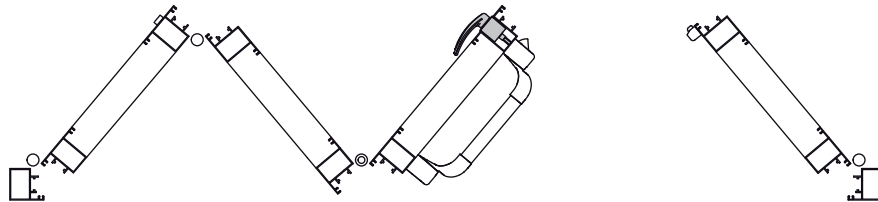


8568B

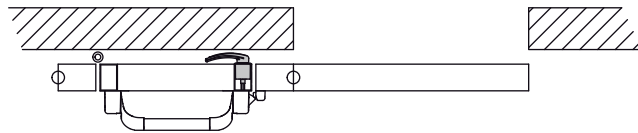
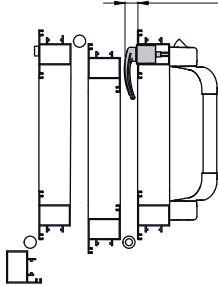


8568BS

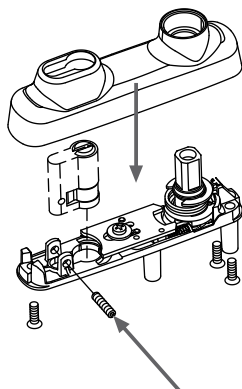
Art.8577A



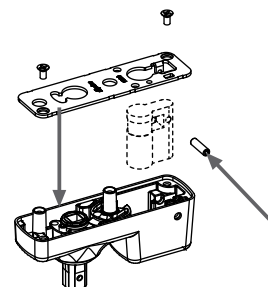
28 mm

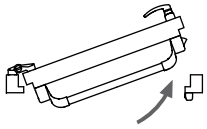


Art. 8572A
Art. 8573A

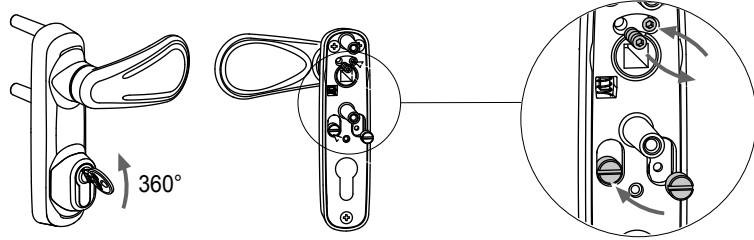


Art. 8568B

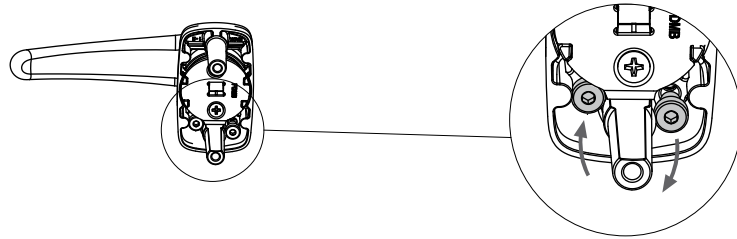




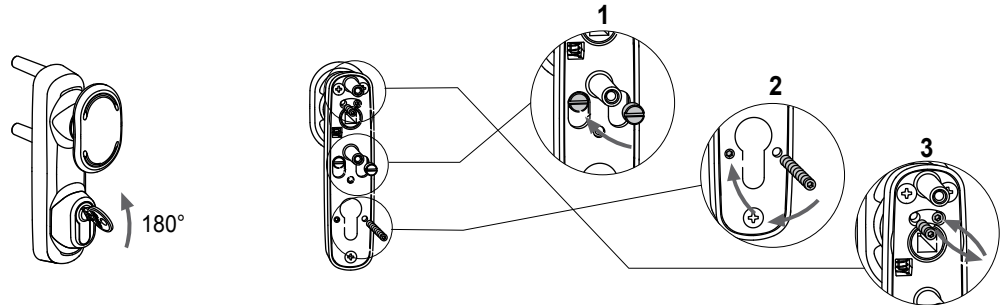
Art. 8569A
 Art. 8570A
 Art. 8571A
 Art. 8572A
 Art. 8573A
 Art. 8574A
 Art. 8575A
 Art. 8577A
 Art. 8580A



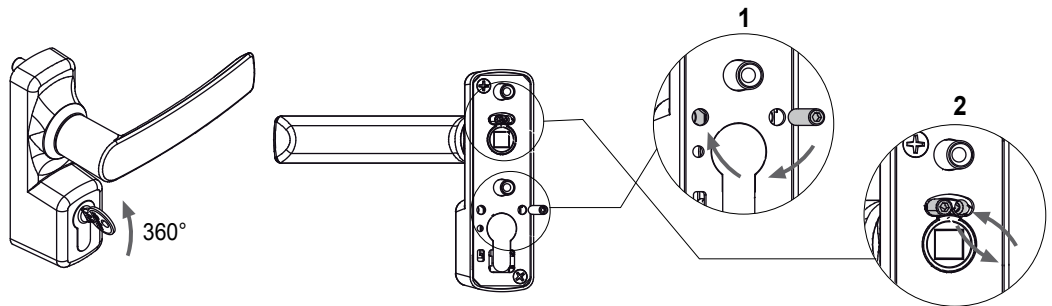
Art.8567



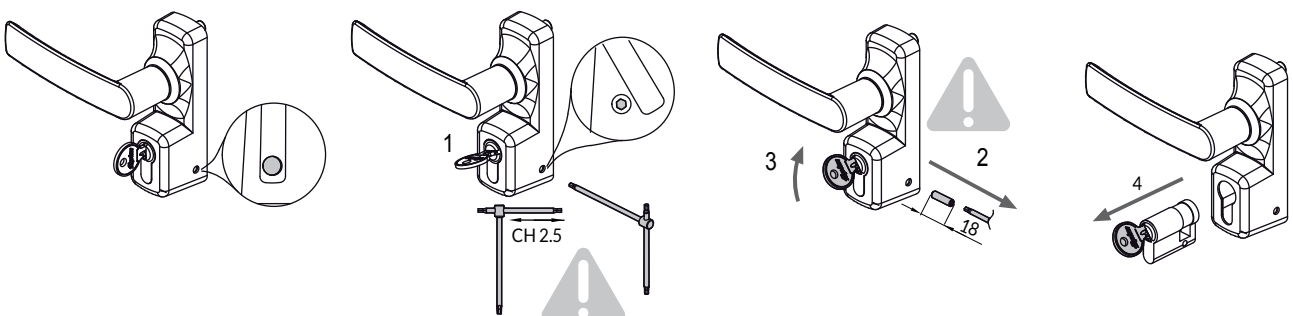
Art.8585A

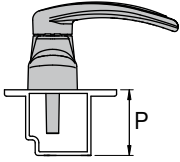


Art.8568A
 Art.8568AS
 Art.8568B
 Art.8568BS

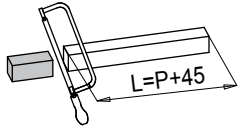


Art.8568AS
 Art.8568BS



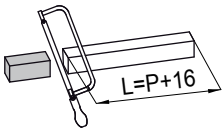


Art. 8569A
 Art. 8570A
 Art. 8571A
 Art. 8572A
 Art. 8573A
 Art. 8574A
 Art. 8575A
 Art. 8580A
 Art. 8585A



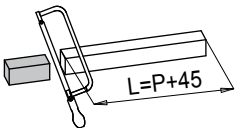
P=40/125

Art. 8567



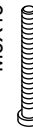
Art. 8568A
 Art. 8568B
 Art. 8568AS
 Art. 8568BS

P=40/105



P=40/65

M5X45



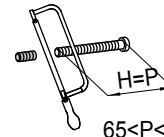
*M5X65



*Art.8568A
 *Art.8568B
 *Art.8568AS
 *Art.8568BS
 Art. 8567
 Art. 8569A
 Art. 8570A
 Art. 8571A
 Art. 8572A
 Art. 8573A
 Art. 8574A
 Art. 8575A
 Art. 8580A
 Art. 8585A

Art. 8567
 Art. 8569A
 Art. 8570A
 Art. 8571A
 Art. 8572A
 Art. 8573A
 Art. 8574A
 Art. 8575A
 Art. 8580A
 Art. 8585A

P=65/125

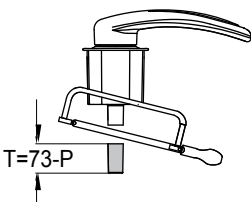
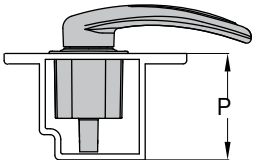


65<P<95

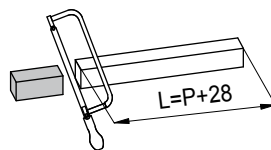
Art.8568A
 Art.8568B
 Art.8568AS
 Art.8568BS

P=65/105

Art.8577A



P=40/160



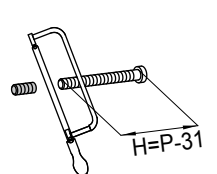
P=40/100

M5X45

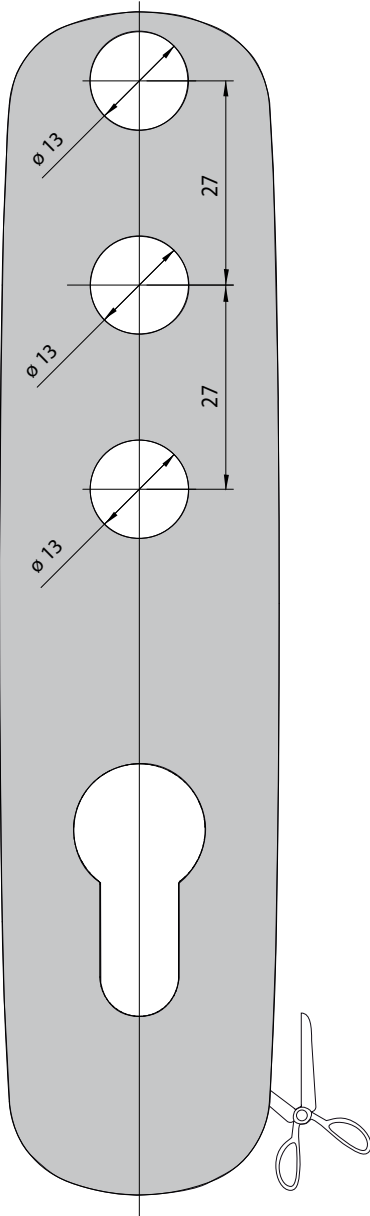


P=95/160

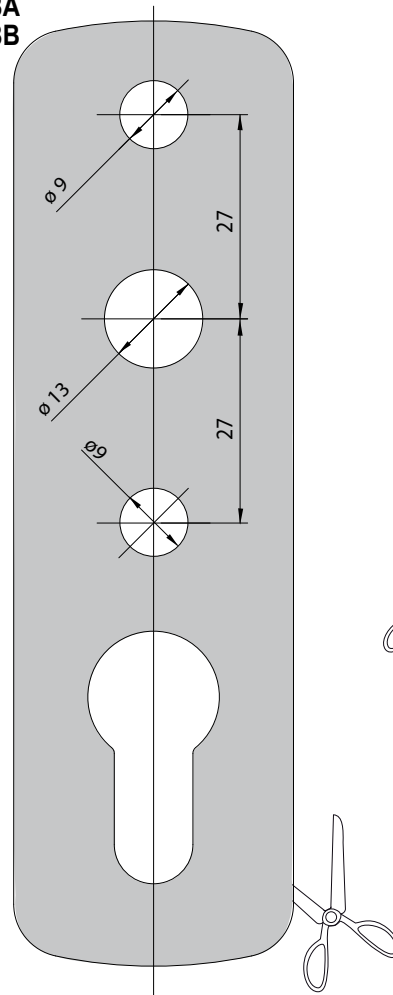
M5X105



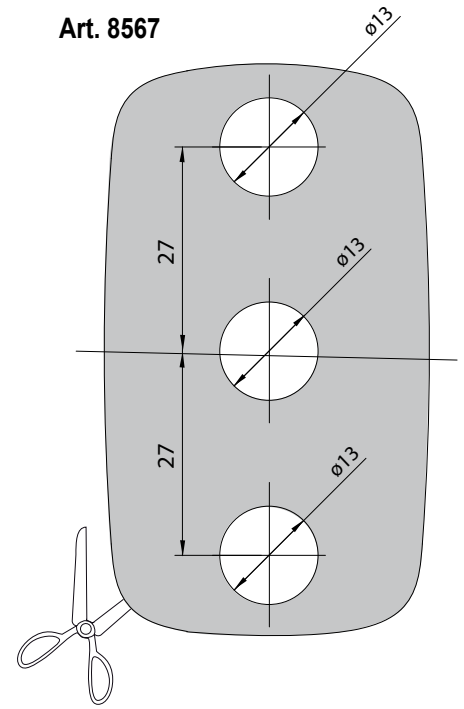
Art. 8569A
 Art.8573A
 Art. 8571A
 Art.8575A
 Art. 8572A
 Art.8580A
 Art. 8585A



Art.8568A
 Art.8568B

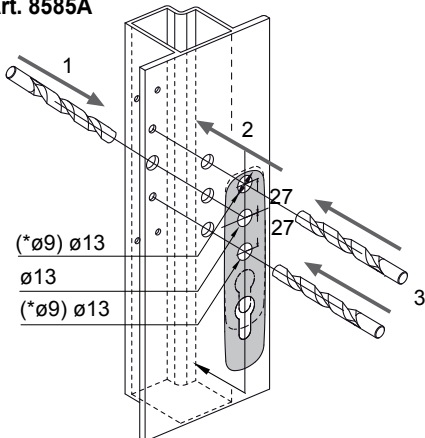


Art. 8567

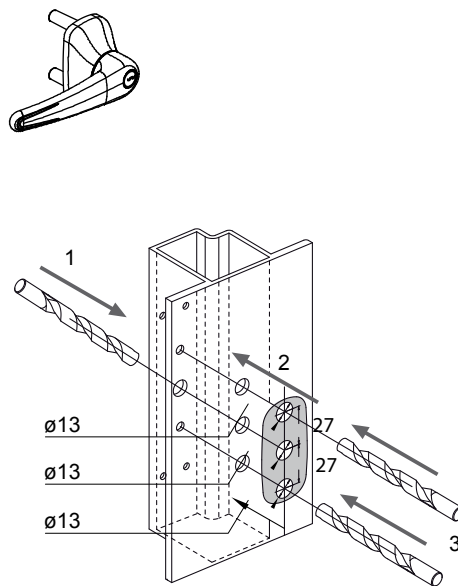


1:1

Art. 8568A
 Art. 8568B
 Art. 8569A
 Art. 8570A
 Art. 8571A
 Art. 8572A
 Art. 8573A
 Art. 8574A
 Art. 8575A
 Art. 8580A
 Art. 8585A



Art.8567



Art.8577A

